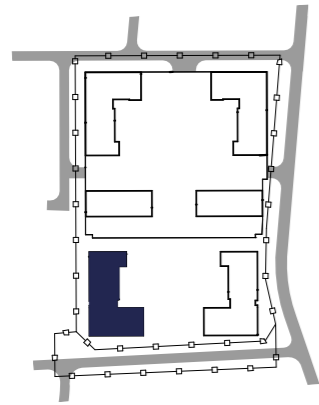


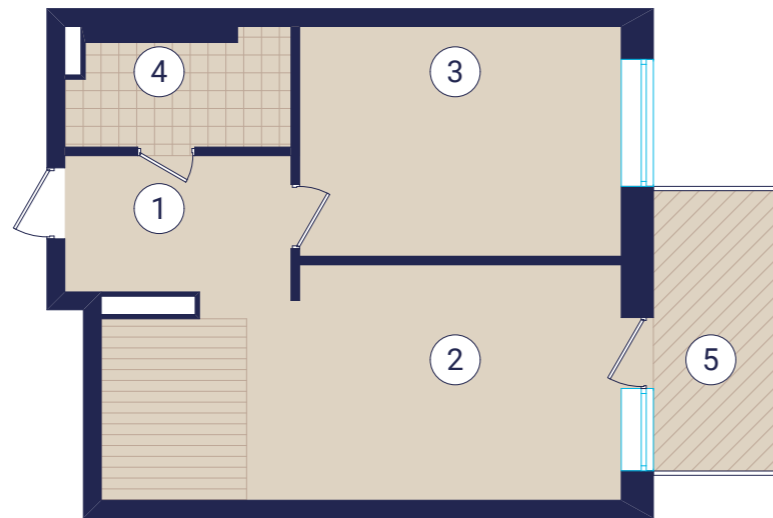
Схема комплексу



ПІВНІЧ



План 1-кімнатної квартири №64

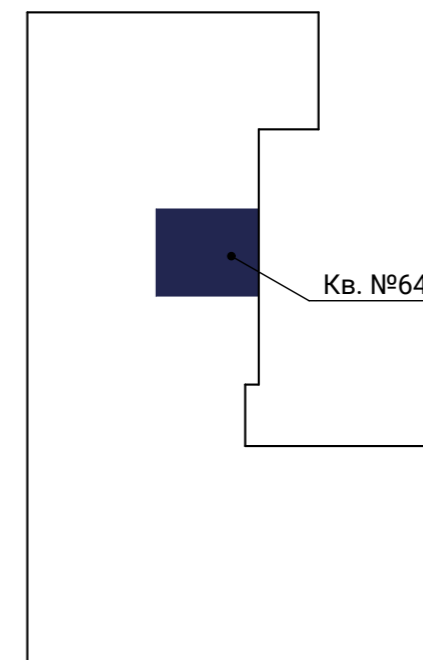


Експлікація приміщень

№ прим	Найменування	Площа, м ²	Категорія приміщень
1	Коридор	6,20	
2	Кухня-вітальня	22,30	
3	Житлова кімната	14,49	
4	Санвузол	5,19	
5	Балкон	2,13	Коеф.-0,3
Житлова площа		14,49	
Загальна площа		50,31	

Житловий будинок 1.2 (буд. №5 за ГП)

План 2-го поверху



ПОГОДЖЕНО:

Взамін інв. №

Підпис та дата

Інв. № подл.